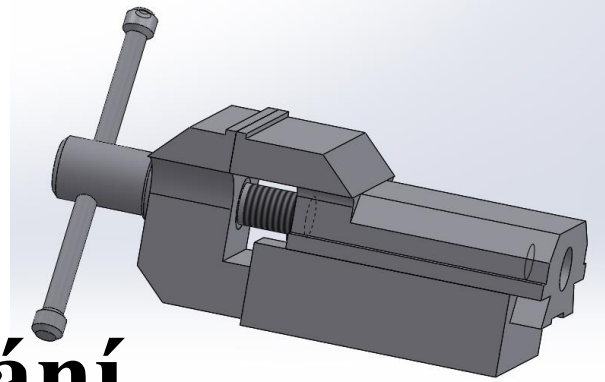


***Kroužek:***

**Konstruování, modelování**



Každá středa 13<sup>15</sup> – 15<sup>35</sup> bude probíhat na počítačové učebně č. 12 kroužek programu

**SolidWorks, 3D tiskárna**

(3D modelování), SolidCAM

Zájemci se hlase  
u p. Ondraszkové  
(říjen – květen)

