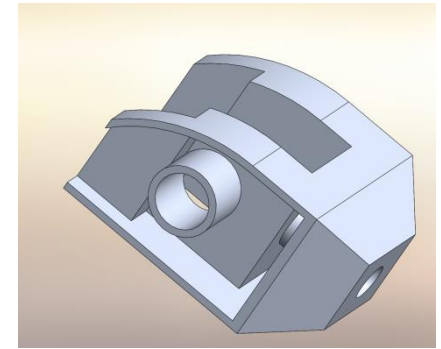


Kroužek:

Konstruování, modelování



Lichý týden - středa 13²⁰ – 15⁴⁵, Sudý týden - úterý 14¹⁰ – 15⁴⁵
bude probíhat na počítačové učebně CNC kroužek programu

SolidWorks, 3D tiskárna

(3D modelování), SolidCAM

Zájemci se hlase
u p. Ondraszkové.
(říjen – květen)

